

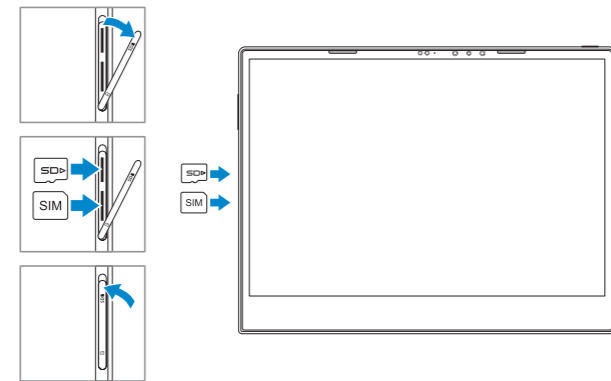
Latitude 12 7285 2-in-1

Quick Start Guide

快速入门指南
快速入門指南
クイックスタートガイド
빠른 시작 안내서

1 Insert optional micro-SIM and microSD memory card (sold separately)

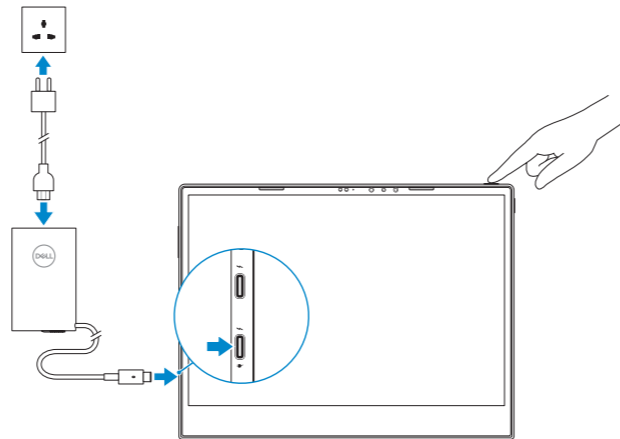
插入可选的 micro-SIM 卡和 SD 存储卡（另行购买）
插入選購的 micro-SIM 和 microSD 記憶卡（需另行購買）
オプションの micro-SIM と microSD メモ리카드를挿入する（別売）
선택 사항인 micro-SIM 및 microSD 메모리 카드(별도 구매) 삽입



- NOTE:** Make sure the card is correctly aligned and is inserted all the way.
- 注:** 确保存储卡正确对齐，并完全插入。
- 註:** 請確定插卡正確對齊並插入到底。
- 注意:** 카드가正しい位置で最後まで挿入されていることを確認してください。
- 참고:** 카드가 올바르게 맞추어져 있고 끝까지 삽입되었는지 확인하십시오.

2 Connect the power adapter and press the power button

连接电源适配器，然后按下电源按钮
連接電源變壓器，然後按下電源按鈕
電源アダプタを接続し、電源ボタンを押す
전원 어댑터를 연결하고 전원 버튼을 누릅니다



3 Finish Windows 10 setup

完成 Windows 10 设置 | 完成 Windows 10 設定
Windows 10 のセットアップを終了します | Windows 10 설치 마치고
用戶提示：請通过官方途径进行操作系统升级，经由第三方升级将会存在安全隐患



Connect to your network
连接到网络
連線至網路
ネットワークに接続します
네트워크에 연결

- NOTE:** If you are connecting to a secured wireless network, enter the password for the wireless network access when prompted.
- 注意:** 如果您正在连接到加密的无线网络，请在出现系统提示时输入访问无线网络所需的密码。
- 備註:** 如果您要连接到受保護的無線網路，請依提示輸入密碼以存取無線網路。
- 注意:**セキュアなワイヤレスネットワークに接続する場合、プロンプトが表示されたらワイヤレスネットワークアクセスのパスワードを入力してください。
- 참고:** 보안 무선 네트워크에 연결하는 경우, 무선 네트워크 액세스를 위한 비밀번호를 입력하라는 메시지가 표시됩니다.
- NOTE:** For mobile broadband connection, you may need to activate your network service before connecting.
- 注:** 对于移动宽带连接，您可能需要激活网络服务后才能进行连接。
- 註:** 若為行動寬頻連線，您可能需要先啟動網路服務才能連線。
- 注意:** 모바일브로드밴드接続の場合、接続する前にネットワークサービスをアクティブにする必要がある場合があります。
- 참고:** 모바일 광대역 연결 시 연결하기 전에 네트워크 서비스를 활성화해야 합니다.



Sign in to your Microsoft account or create a local account
登录 Microsoft 帐户或创建一个本地帐户
登入您的 Microsoft 帳戶或建立本地帳戶
Microsoft アカウントにサインインするか、またはローカルアカウントを作成します
Microsoft 계정으로 로그인하거나 로컬 계정을 생성합니다

Locate Dell apps

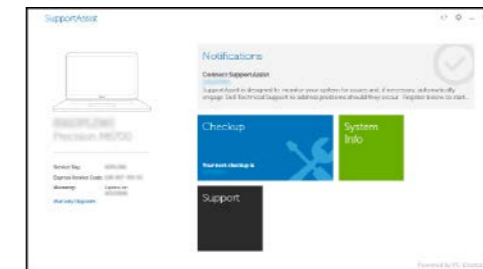
找到 Dell 应用程序 | 找到 Dell 應用程式
Dell アプリを見つめます | Dell 앱 찾기



SupportAssist

Check and update your computer

检查和更新计算机
檢查和更新您的電腦
コンピュータを確認してアップデートします
컴퓨터 확인 및 업데이트



Product support and manuals

产品支持和手册
產品支援與手冊
サポートおよびマニュアル
제품 지원 및 설명서

Dell.com/support
Dell.com/support/manuals
Dell.com/support/windows

Contact Dell

联系 Dell | 連絡 Dell
デルへのお問い合わせ | Dell에 문의하기

Dell.com/contactdell

Regulatory and safety

法规与安全 | 法規與安全規範
適合規制および安全について | 규정 및 안전

Dell.com/regulatory_compliance

Regulatory model

法规型号 | 法規型號
法令順守モデル | 규정 모델

T02J

Regulatory type

法规类型 | 法規類型
法令順守タイプ | 규정 유형

T02J001

Computer model

计算机型号 | 電腦型號
컴퓨터타입 | 컴퓨터 모델

Latitude 7285 2-in-1
Latitude 7285 2-in-1 系列

商品名稱：筆記型電腦
型號：Latitude 7285 2-in-1 (T02J)
額定電壓：100 - 240 伏特（交流電壓）
額定頻率：50 - 60 赫茲
額定輸入電流：1.3 安培 / 2.25 安培
製造年份：參考外箱標示或條碼標籤
製造號碼：參考外箱條碼標籤
生產國別：參考外箱標示
注意事項：參考使用手冊
產品功能：參考使用手冊
緊急處理方法：參考使用手冊
進口商/委製商：荷蘭商戴爾企業股份有限公司台灣分公司
進口商/委製商地址：台北市敦化南路二段218號20樓
進口商/委製商電話：00801-861-011



© 2017 Dell Inc. or its subsidiaries.

© 2017 Microsoft Corporation.

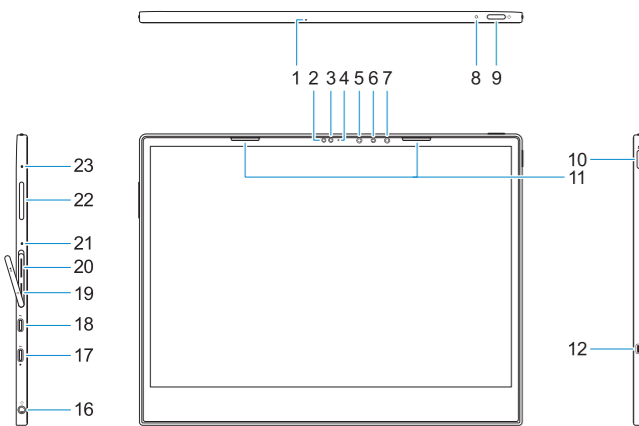


06FN0A00

2017-05

Features

功能 | 功能 | 機能 | 기능



1. Microphone
2. Ambient Light Sensor
3. Camera
4. Camera status light
5. Infrared (IR) emitter
6. Infrared (IR) camera
7. Infrared (IR) emitter
8. Battery charge LED
9. Power button
10. Windows button
11. Speakers
12. Noble Wedge lock slot
13. Alignment Post Receiver
14. Pogo pins
15. Alignment Post Receiver
16. Headset/microphone combo jack

17. Thunderbolt over USB Type-C/ charging port
18. Thunderbolt over USB Type-C/ charging port
19. microSIM card slot (optional)
20. microSD card slot
21. Microphone
22. Volume up/down button
23. Microphone
24. Rear microphone
25. Rear camera
26. Service tag label

1. 麥克風
2. 環境光線感應器
3. 攝影機
4. 攝影機狀態指示燈
5. 紅外線 (IR) 發射器
6. 紅外線 (IR) 攝影機
7. 紅外線 (IR) 發射器
8. 電池充電 LED
9. 電源按鈕
10. Windows 按鈕
11. 喇叭
12. Noble Wedge 防盜鎖孔
13. 對齊導柱接收器
14. Pogo 插腳
15. 對齊導柱接收器
16. 耳機/麥克風組合插孔

17. 透過 USB Type-C 傳輸的 Thunderbolt/充電連接埠
18. 透過 USB Type-C 傳輸的 Thunderbolt/充電連接埠
19. microSIM 卡插槽 (選配)
20. microSD 卡插槽
21. 麥克風
22. 音量調高/調低按鈕
23. 麥克風
24. 背面麥克風
25. 背面相機
26. 服務標籤

1. 마이크
2. 周囲照明センサー
3. カメラ
4. カメラステータスライト
5. 赤外線 (IR) エミッター
6. 赤外線 (IR) カメラ
7. 赤外線 (IR) エミッター
8. バッテリー充電 LED
9. 電源ボタン
10. Windows ボタン
11. スピーカー
12. Noble Wedge ロックスロット
13. 位置合わせポストレシーバー
14. ポゴピン
15. 位置合わせポストレシーバー
16. ヘッドセット / マイクコンボジャック

17. Thunderbolt over USB Type-C / 充電ポート
18. Thunderbolt over USB Type-C / 充電ポート
19. microSIM カードスロット (オプション)
20. microSD カードスロット
21. マイク
22. ボリュームアップ / ダウンボタン
23. マイク
24. 背面マイク
25. 背面カメラ
26. サービスタグラベル

1. 마이크로폰
2. 주변 광원 센서
3. 카메라
4. 카메라 상태 표시등
5. 적외선(IR) 송신기
6. 적외선(IR) 카메라
7. 적외선(IR) 송신기
8. 배터리 충전 LED
9. 전원 버튼
10. Windows 버튼
11. 스피커
12. Noble Wedge 잠금 슬롯
13. 정렬 포스트 수신기
14. POGO 핀
15. 정렬 포스트 수신기
16. 헤드셋/마이크 콤보 잭

17. USB Type-C 사용 Thunderbolt/충전 포트
18. USB Type-C 사용 Thunderbolt/충전 포트
19. MicroSIM 카드 슬롯(옵션)
20. microSD
21. 마이크로폰
22. 볼륨 증가/감소 버튼
23. 마이크로폰
24. 후면 마이크
25. 후면 카메라
26. 서비스 태그 라벨

Tablet Computer Intended Use Orientation:

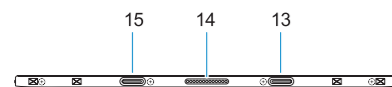
The tablet computer screen-side held against the user's body is not a Dell-specified usable orientation of a tablet. Please keep the tablet computer's "screen-side" at 15 mm (0.59 inches) or greater distance from the user's body under all circumstances when the WWAN transmitter is active. The other 5 sides of the product are a Dell specified usable orientation of a tablet and can be used in close contact to the user's body.

タブレットコンピュータ使用時の本体の向きについて:

タブレットコンピュータの画面側をユーザーの身体に密着させる持ち方は、推奨されていません。WWAN によるデータ送受信が有効になっている場合は、その他の条件を問わず、タブレットコンピュータの画面側をユーザーの身体から 15 mm (0.59 インチ) 以上離してください。タブレット本体の画面側以外については、ユーザーの身体に近づけて使用しても問題ありません。

태블릿 컴퓨터의 의도된 사용 방향:

태블릿 컴퓨터의 화면을 사용자의 몸 반대 방향으로 들고 사용하는 것은 Dell 에서 지정한 태블릿 사용 방향이 아닙니다. WWAN 송수신기가 활성화된 상태에선 항상 태블릿 컴퓨터의 "6개 면"이 사용자의 몸으로부터 15mm(0.59 인치) 이상 떨어지도록 유지하시기 바랍니다.



1. 麦克风
2. 环境光传感器
3. 摄像头
4. 摄像头状态指示灯
5. 红外线 (IR) 发射器
6. 红外线 (IR) 摄像头
7. 红外线 (IR) 发射器
8. 电池充电 LED
9. 电源按钮
10. Windows 按钮
11. 扬声器
12. Nobel Wedge 锁插槽
13. 定位柱接收器
14. 弹簧探针
15. 定位柱接收器
16. 耳机/麦克风组合插孔

17. Thunderbolt (带有 USB C 型端口) / 充电端口
18. Thunderbolt (带有 USB C 型端口) / 充电端口
19. microSIM 卡槽 (可选)
20. microSD 卡插槽
21. 麦克风
22. 增大/减小音量按钮
23. 麦克风
24. 后置麦克风
25. 后置摄像头
26. 服务标签

1. 麦克风
2. 环境光传感器
3. 摄像头
4. 摄像头状态指示灯
5. 红外线 (IR) 发射器
6. 红外线 (IR) 摄像头
7. 红外线 (IR) 发射器
8. 电池充电 LED
9. 电源按钮
10. Windows 按钮
11. 扬声器
12. Nobel Wedge 锁插槽
13. 定位柱接收器
14. 弹簧探针
15. 定位柱接收器
16. 耳机/麦克风组合插孔

17. Thunderbolt (带有 USB C 型端口) / 充电端口
18. Thunderbolt (带有 USB C 型端口) / 充电端口
19. microSIM 卡槽 (可选)
20. microSD 卡插槽
21. 麦克风
22. 增大/减小音量按钮
23. 麦克风
24. 后置麦克风
25. 后置摄像头
26. 服务标签

1. 마이크
2. 周囲照明センサー
3. カメラ
4. カメラステータスライト
5. 赤外線 (IR) エミッター
6. 赤外線 (IR) カメラ
7. 赤外線 (IR) エミッター
8. バッテリー充電 LED
9. 電源ボタン
10. Windows ボタン
11. スピーカー
12. Nobel Wedge ロックスロット
13. 位置合わせポストレシーバー
14. ポゴピン
15. 位置合わせポストレシーバー
16. ヘッドセット / マイクコンボジャック

17. Thunderbolt over USB Type-C / 充電ポート
18. Thunderbolt over USB Type-C / 充電ポート
19. microSIM カードスロット (オプション)
20. microSD カードスロット
21. マイク
22. ボリュームアップ / ダウンボタン
23. マイク
24. 背面マイク
25. 背面カメラ
26. サービスタグラベル

1. 마이크로폰
2. 주변 광원 센서
3. 카메라
4. 카메라 상태 표시등
5. 적외선(IR) 송신기
6. 적외선(IR) 카메라
7. 적외선(IR) 송신기
8. 배터리 충전 LED
9. 전원 버튼
10. Windows 버튼
11. 스피커
12. Noble Wedge 잠금 슬롯
13. 정렬 포스트 수신기
14. POGO 핀
15. 정렬 포스트 수신기
16. 헤드셋/마이크 콤보 잭

17. USB Type-C 사용 Thunderbolt/충전 포트
18. USB Type-C 사용 Thunderbolt/충전 포트
19. MicroSIM 카드 슬롯(옵션)
20. microSD
21. 마이크로폰
22. 볼륨 증가/감소 버튼
23. 마이크로폰
24. 후면 마이크
25. 후면 카메라
26. 서비스 태그 라벨

本產品符合臺灣RoHS標準ONS15663

單元	限用物質及其化學符號					
	鉛 (Pb)	汞 (Hg)	鎘 (Cd)	六價鉻 (Cr ⁶⁺)	多溴聯苯 (PBB)	多溴二苯醚 (PBDE)
機箱 / 檔板	-	o	o	o	o	o
機械部件 (風扇、散熱器等)	-	o	o	o	o	o
電路板組件	-	o	o	o	o	o
電線 / 連接器	-	o	o	o	o	o
電源設備	-	o	o	o	o	o
儲存裝置 (硬碟、光碟機等)	-	o	o	o	o	o
輸入裝置 (鍵盤、滑鼠等)	-	o	o	o	o	o
喇叭 / 麥克風	-	o	o	o	o	o
配件	-	o	o	o	o	o

備考1. “o” 係指該項限用物質之百分比含量未超出百分比含量基準值。

備考2. “-” 係指該項限用物質為排除項目。

MCMC certification mark | MCMC 認證標誌

Windows

In Windows Search, type System. In the search results, click **System**.

在 Windows 搜尋中，輸入「系統」。在搜尋結果中按一下系統。

Ubuntu

On the desktop, click  → **About This Computer**.

在桌面上按一下  → 關於這台電腦。